

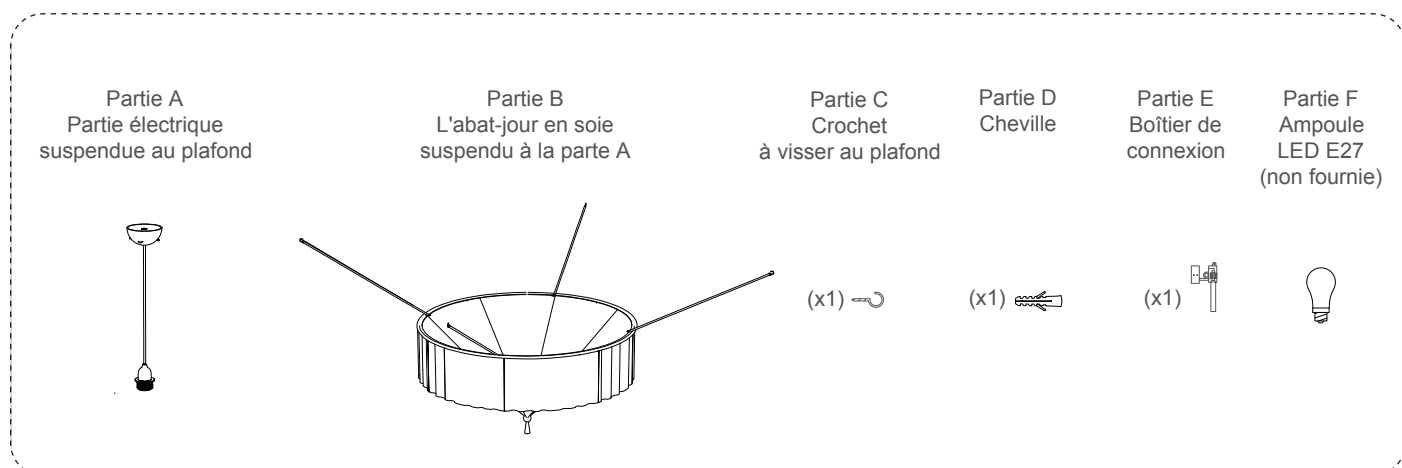
### Comment installer votre nouveau luminaire :

Veillez vérifier que vous avez bien reçu tous les composants présents dans ce guide.

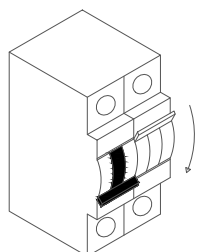
### ATTENTION :

Risque de choc électrique. Coupez l'alimentation électrique au niveau de la boîte à fusible principale ou du panneau de circuits avant de commencer l'installation, l'entretien de la lumière ou l'installation d'accessoires.

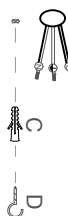
**Nous vous recommandons de travailler avec un électricien qualifié familier avec le type de travail que vous souhaitez effectuer.**



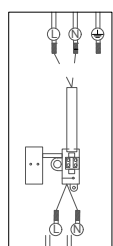
Etape 1: Couper l'alimentation électrique au niveau de la boîte à fusibles principale ou du tableau électrique avant de commencer l'installation.



Etape 2: Percer un trou dans le plafond et visser la cheville (D) et le crochet (C) qui permettront d'accrocher la suspension.



Etape 3: Relier les câbles de la lampe avec les câbles du mur à l'aide du boîtier de connexion (E).



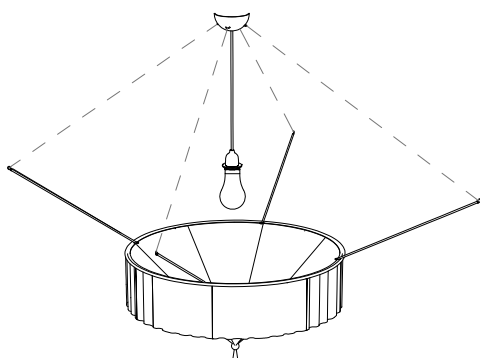
L= Phase  
N= Neutre  
⚡= Terre



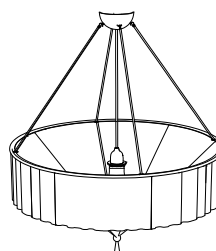
Etape 4: Accrocher la demi-sphère de la partie électrique (A) au crochet (C) fixé au plafond puis visser l'ampoule (F) à la douille.



Etape 5: Accrocher les suspentes de l'abat-jour (B) aux anneaux de la demi-sphère.



Etape 6: Votre suspension est prête à être utilisée



### Instruction pour l'entretien

#### Comment nettoyer votre lampe

Débranchez la lampe avant d'effectuer toute opération de nettoyage. Dans le cas de plafonniers ou de lampes murales, assurez-vous que l'interrupteur est éteint.

#### Lampe en soie

Pour entretenir la soie, il faut la nettoyer avec un chiffon doux et sec.

#### Bon à savoir

Utilisez une ampoule opale si vous voulez une distribution lumineuse diffuse.

#### Vendu séparément

L'ampoule est vendue séparément. EBUR recommande une ampoule LED E27 d'une puissance maximum de 10 W.

#### Fin de vie du produit

EBUR SAS déclare que tous ses produits sont fabriqués conformément aux normes européennes 2014/35/EU pour les équipements bas voltage, 2014/30/EU concernant la compatibilité électromagnétique, et 2011/65/EU-RoHS2, sur les restrictions d'utilisation de certaines substances dangereuses dans les équipements électriques et électroniques.



Le symbole de la poubelle avec le signe d'interdiction indique que cet article doit être séparé des ordures ménagères. Il doit être remis au recyclage conformément aux réglementations locales et aux réglementations environnementales pour l'élimination des déchets.

En séparant cet article des ordures ménagères, vous contribuez à réduire le volume de déchets envoyés vers les incinérateurs ou les décharges, et vous permettez de minimiser l'impact négatif sur la santé publique et l'environnement.

Toute responsabilité pour les défauts/dommages causés par un montage incorrect de la lampe est rejetée.